



# Brugervejledning

System til Lugtneutralisering



## Indholdsfortegnelse:

Indholdsfortegnelse .....	3
Systemindhold .....	5
Anvendelse .....	6
Særlige forhold .....	7
Program til: Forebyggelse af lugt .....	8
Vedligeholdelse af Pure for Sure Vapour Sprayer™ .....	9
Problemløsning .....	10
Ofte stillede spørgsmål .....	11
Reservedele til Pure for Sure Vapour Sprayer™ .....	14
Sikkerhedsdatablad .....	15



# Systemindhold

Pure for Sure™ væske danner sammen med Pure for Sure Vapour Sprayer™ et enestående og effektivt system til neutralisering af lugt - både forebyggende og efterbehandlende.

Pure for Sure™ lugtneutralisering er et system, som består af følgende 2 komponenter:

## 1. Pure for Sure™ væske

Pure for Sure™ væsken leveres i 3 forskellige varianter med hver sine egenskaber:

Variant:	Neutralisering af:	Anvendes med:
Air Freshener™	Luftfriske og let punktvis lugtneutralisering Vaskbare genstande Tæpper	Håndsprayer Spand/balje Tæpperenser
VAPOUR Universal™	Cigar/cigaret-, mad- og kropslugt o.l.	Pure for Sure Vapour Sprayer™
VAPOUR Extreme™	Stærk toiletlugt, opkast, brandskade o.l.	Pure for Sure Vapour Sprayer™

For mere information om indhold og sundhedsmæssige forhold: Se vedlagte sikkerhedsdatablad.

## 2. Pure for Sure Vapour Sprayer™

Pure for Sure Vapour Sprayer™ er en forstøvermaskine med et avanceret og patenteret mundstykke, som under højt tryk genererer en fin forstøvning af mikroskopiske dråber (20-80 µm) og opnår en maksimal neutralisering af lugtmolekyler; inkluderende lugtmolekyler indeni eks. puder og madrasser.



# Anvendelse

Det optimale resultat kræver viden og omhu, og erfaringen har vist, at man som regel skal have prøvet systemet flere gange, før man opnår det ønskede resultat.

Efter endt behandling kan vinduer og døre åbnes, da den lugtneutraliserende virkning udelukkende opnås under behandlingen. Det skal også bemærkes, at ved korrekt behandling og stuetemperatur efterlades alle flader tørre uden pletter og fedtede områder.

Det anbefales, at lave en slutrengøring af et værelse EFTER behandling med Pure for Sure™, da lette genstande og støv uvægerligt hvirvles rundt, og senge vil blive gennemrodede.

## Forberedelse

For nemmere at se væsketågen fra Pure for Sure Vapour Sprayer™ maskine, og bl.a. undgå over- eller underdosering, tændes alt lys i rummet og gardiner trækkes fra vinduer. Husk også at tildække evt. brandalarm med plastpose, idet tåge og ophvirvlet støv kan sætte alarmen i gang. Fjern f.eks. askebægre.

Evaluer værelset og identificer særlig lugtabsorberende overflader som f.eks. ubehandlet træ, tekstiler, silikone, porøse lofter. Jacuzzi, badekar og områder omkring bademåtter har tendens til at samle mug. Overvej også luftstrømninger i værelset i forbindelse med vinduer og ventilationssystemer.

## Behandling

På trods af at Pure for Sure™ har været anvendt i USA mere end 1 million gange uden nogen registrerede sundhedsmæssige klager, anbefales det at anvende åndedrætsværn med partikelfilter (type P1) specielt af hensyn til det støv, der under anvendelse måtte blive hvirvlet op.

### Det anbefales altid at følge nedenstående 5 trin:

**1. Omryst.** Idet Pure for Sure™ ikke er tilsat stabilisator, bør Pure for Sure Vapour Sprayer™ med væske omrystes umiddelbart før anvendelse. Dunken med Pure for Sure™ væsken bør endvidere inden påfyldning omrystes.

**2. Indstil spraymængde.** Start allerførst maskinen og justér herefter dysen på mundstykket indtil det punkt, hvor forstøvet væske begynder at vise sig. Herfra drejes knappen på dysen yderligere  $\frac{1}{2}$  til  $\frac{3}{4}$  omdrejning for at opnå den optimale indstilling, som er ca. 60 % af fuld kapacitet.

**3. Opdel rummet i sektioner.** For at opnå 100% dækning af alle flader i et rum, bør man opdele rummet i overskuelige sektioner. Hver sektion (vægge, gulve, lofter, møbler, skabe (indvendigt og udvendigt) osv.) behandles grundigt og desuden behandles begge sider af f.eks. gardiner, puder, sengetæpper og madrasser. Bemærk, at specielt tekstiler, ubehandlet træ samt silikone er stærke lugtabsorberende materialer.

**4. Spray.** Der sprayeres i rolige og jævne bevægelser, hvor den optimale afstand er 45-90 cm. Alle overflader påføres Pure for Sure™ i et tyndt og jævnt lag, som om man spraymaler. Overflader vil ved stuetemperatur tørre indenfor få sekunder – maksimalt et par minutter gældende for f.eks. gulvtæpper.

**5. Tag tid.** For ikke at over- eller underdosere bør man tidskontrollere sit arbejde afhængigt af værelsets indretning og behandlingstype: For et typisk hotelværelse på ca. 25 m<sup>2</sup>, vil man som sammenligningsgrundlag kunne anvende følgende skema:

Type	Tid	Forbrug
<b>Konvertering</b> F.eks. ryggerrum til ikke-ryggerrum	12-14 minutter	0,5 L
<b>Touch-up</b> Månedlig lugtforebyggelse ved jævn lugtpåvirkning	6-7 minutter	0,25 L
<b>Grundbehandling</b> Kvartalsvis lugtforebyggelse ved jævn lugtpåvirkning	15-20 minutter	0,75 L

# Særlige forhold

Pure for Sure™ efterlader ingen spor eller fedtede overflader, og kan som hovedregel anvendes på alle overflader som i forvejen tåler vanddamp.

**HVAC (aircondition) systemer:** Hvis det er en justerbar enhed, er dette det bedste sted at starte. Fjern dækslet fra enheden og skru op for varmen. Luftspray enheden grundigt (inklusive filtret) for at løsne gammelt støv. Skru herefter op for forstøvning af Pure for Sure™ og spray hele enheden. Bemærk: Det er bedre at rense eller ombytte et beskidt filter end at spraye med Pure for Sure™. Efter at hele værelset er blevet behandlet, sættes dækslet atter på plads, og enheden afbrydes eller sættes til "kold luft".

**Gardiner:** Start med de kraftigste gardiner og slut med de tyndeste. Stoffet skal føles vådt i nogle få sekunder efter behandling. Start med at spraye fra toppen og arbejd nedad med horisontale bevægelser. Husk at begge sider skal behandles.

**Gulvtæpper:** En meget stor del af et rums lugt er absorberet af gulvtæppet. Behandl det meget grundigt og efterlad det gerne vådt i adskillige minutter efter behandling. Husk at spraye langsomt og jævnt, og hvis lugten kommer tilbage at lave en ny behandling – alternativt anvendes tæpperenser med Pure for Sure Air Freshener™.

**Lofter:** Afhængigt af loftsmaterialet sprayes der fra "almindelig" til "meget kraftigt" på samme måde som på tæpper. Vær meget omhyggelig idet lofter generelt kan absorbere meget lugt.

**Sengetæpper:** Behandles grundigt på begge sider og efterlades fugtigt få sekunder efter behandling.

**Dyner og hovedpuder:** For at nå dybt ind i puder/dyner med Pure for Sure™, kan betrækket med fordel anvendes som en pose til at holde på den forstøvede væske.

**Madrasser:** Spray kraftigt og grundigt alle sider.

**Lakerede møbler og andre hårde overflader (spejle, malerier, plakater m.m.):** Spray kun ganske let.

**Badeværelser:** Start med loftet. Hvis det er malet, sprayes det kun lidt. Da overflader i et badeværelse sandsynligvis er ganske lidt absorberende, sprayes der kun lidt. Spray ikke gulvet, da det kan blive glat.

**Skabe:** Spray fra "almindelig" til "kraftigt" både ud- og indvendigt – og i særlig grad på ubehandlet træ. Husk også skuffer indvendigt.

## Program til: Forebyggelse af lugt

Pure for Sure™ kan anvendes proaktivt til at modvirke opståen af uønsket lugt, idet Pure for Sure™ efter korrekt behandling har en langtidsvirkende og forebyggende effekt mod jævn lugtbelastning i helt op til 6 uger.

Retningslinjer for "Forebyggelse af lugt":	
Daglig	<b>Anvendelse af håndsprayer til:</b> Generel Luftfrisker Let behandling af gardiner og andre stoffer Punktvis lugtneutralisering Opbygning af forebyggende barriere mod lugt
Ugentlig	<b>Anvendelse af håndsprayer til:</b> Behandling af indbygget airconditionsystem. Systemet sættes til fuld varme med laveste luftcirkulation, hvorefter der sprayes 10-12 gange ind i luftindtaget.
Månedlig	<b>Pure for Sure Vapour Sprayer™ anvendes til:</b> Hurtig opfriskning (ca. 7 minutter for et standard hotelværelse)
Kvartalsvis	<b>Pure for Sure Vapour Sprayer™ anvendes til:</b> Særlig grundig behandling (ca. 15 -20 minutter for et standard hotelværelse)

# Vedligeholdelse af Pure for Sure Vapour Sprayer™

## Daglig:

- Fjern støv fra siden af filtret med finger eller børste.
- Kontrollér dysen for slid eller skade, som i givet fald straks bør udskiftes.

## Hver anden uge:

- Fyld enheden med rent varm vand og spray indtil den er tom. Dette vil forhindre aflejring i slanger og dyser, som kan være med til at forringe maskinens ydeevne.

## Hver 6 måned:

- Udskift filter.
- Kontrollér alle bløde dele (slange og tætninger). Hvis der er opstået revner eller andre defekter, bør de straks udskiftes.

## VIGTIG:

- Start altid motoren før dysen åbnes – og luk altid dysen før motoren afbrydes. Det vil forhindre tilstopning og forlænge maskinens levetid.
- Anvend kun Pure for Sure™ væske, da maskinen kan beskadiges og garantien bortfalde.
- Anvend kun maskinen, hvis der er tilstrækkelig lufttilstrømning omkring luftindtaget.

**Hvis der er lugt, som er svær at fjerne eller andre problemer, så kontakt os.**

# Problemløsning

## **Lugten kommer tilbage.**

- Forøg justering på dysen med  $\frac{1}{4}$  til  $\frac{1}{2}$  omdrejning.
- Forøg behandlingstiden ved fortsat at anvende langsomme og jævne bevægelser.
- Spray tekstiler i en afstand af 45 – 90 cm.
- Anvend Pure for Sure Vapour Extreme™ i stedet for Pure for Sure Vapour Universal™.

Husk: Pure for Sure™ skal i kontakt med hver enkelt lugtmolekyle for at virke. Spray omhyggeligt alle overflader inklusiv møblers under- og bagside samt andre skjulte områder.

## **Vapour Sprayer sprutter.**

- Tøm beholder og fjern evt. urenheder.
- Fyld beholder med rent varmt vand. Tænd sprayer og lad den køre fuldt åbent, indtil beholder er tømt.
- Fyld tank med 50:50 vand:eddike. Tænd sprayer, og lad den køre fuldt åbent, indtil beholder er tømt. Gennemskyl med rent varmt vand.

## **Vapour Sprayer bliver varm.**

- Rens filter for luftindtag på siden af maskinen.
- Udskift filter for luftindtag.

# Ofte stillede spørgsmål

## Hvem anvender Pure for Sure™?

Pure for Sure™ bliver i øjeblikket brugt af mere end 2500 hoteller (i kategorien 0-5 stjerner og 20-1000 værelser) i fortrinsvis USA, og er gennem de seneste 10 år blevet brugt mere end 1.000.000 gange. Pure for Sure™ anvendes også af bilindustrien, rengøringsbranchen generelt samt som detailprodukt i sprayflaske.

## Jeg anvender ozonmaskine. Hvorfor skulle jeg skifte til Pure for Sure™?

Ozonmaskiner behandler kun luften i rummet og kan ikke neutralisere lugt, som er trængt ind i materialer. En behandling tager timer og efter ozonlugten er forsvundet, vender en del af den uønskede lugt tilbage. Ozon er meget giftigt (1000 gange giftigere en klor) idet dets ustabile atomsammensætning ved indånding kan starte en iltning og nedbrydning af f.eks. lungevæv. Der kan fra hjemmesiden [www.pure4sure.com](http://www.pure4sure.com) hentes mere information om anvendelse af ozon til lugtneutralisering.

## Hvorfor kan jeg ikke anvende en håndsprayer til at fjerne lugten fra et rygværelse?

Med mindre hele værelset gennemvædes med en håndsprayer, og ethvert lugtmolekyle rammes, vil det ikke blive en succes. En håndsprayer vil hverken have kraft nok eller kunne generere tilstrækkeligt fine dråber til at komme i kontakt med alle lugtmolekyler. Derimod vil man dagligt, efter en konvertering eller grundbehandling af et værelse, med stor fordel kunne anvende håndsprayer med Pure for Sure™ som luftfrisker og til vedligeholdelse af en modstandsdygtig afspærring imod indtrængen af ny lugt.

## Hvilke lugte kan Pure for Sure™ neutralisere?

Pure for Sure™ er særdeles effektivt i forhold til mercaptan, aminer og sulfider, og kan dermed neutralisere stort set alle organisk sammensatte lugte; selv de mest kraftfulde lugte fra cigar, cigaretter, brandskade, mad, afføring, urin og opkast.

## Hvor hurtigt virker Pure for Sure™?

Pure for Sure™ virker øjeblikkeligt ved kontakt med lugtmolekyler.

## Hvor bliver lugten af?

Pure for Sure™ virker ved at lugtmolekyler fastlåses på grund af Pure for Sure's særlige ujævne struktur. Efter kontakt med lugtmolekyler vil de samlede enheder straks blive lugtneutrale og enten falde til jorden eller sætte sig fast på overflader, hvorefter en almindelig biologisk nedbrydningsproces vil starte.

## Hvad er slutresultatet efter anvendelse af Pure for Sure™?

Værelset vil være lugtneutralt og friskt.

## **Hvorfor er lugtneutralt så vigtigt?**

Det handler om "det første indtryk", og der findes ingen dufte som tilfredsstillere alle. Alle har deres individuelle mening angående, hvad der dufter godt. Med Pure for Sure™ skabes indbydende lugtløse miljøer gennem effektiv lugtneutralisering.

## **Er der nogle begrænsninger ved Pure for Sure™?**

Den eneste type lugt, som Pure for Sure™ har problemer med, er lugt fra skimmelsvampe og mug. Det skyldes, at Pure for Sure™ ikke er desinficerende, og da mug og svamp er levende organismer, vil lugten på ét eller andet tidspunkt komme tilbage.

## **Er Pure for Sure™ farlig at indånde?**

Med over 1.000.000 anvendelser over 10 år er der ikke registreret nogen allergisk eller sundhedsmæssig reaktion fra Pure for Sure™! På trods af det, anbefales det at bruge maske (minimum type P1), idet Pure for Sure™ Vapour Sprayer™ under brug vil hvirvle støv (og evt. pollen fra mug og skimmelsvampe) op, som kan virke irriterende for åndedrættet.

## **Nogle af vores ansatte er overfølsomme. Kan vi bruge Pure for Sure™?**

Pure for Sure™ er ikke et kemikalie, og der har aldrig været registreret negative reaktioner fra brug af det, men da hver person kan have sine helt særlige allergiske dispositioner, anbefales det at være op til den enkelte at træffe beslutningen.

## **Hvad anvendes Pure for Sure™ til?**

- Lugtforebyggelse
- Konvertering og grundbehandling (med vapour sprayer) indvendigt i bygninger, biler, tog osv.
- Daglig lugtneutralisering og opfriskning (håndsprayer)
- Tæppe- og gulvbehandling (i tæpperenser, bonemaskine, vaskevand)
- Behandling af pletvis stærk lugt fra f.eks. opkast og urin (vapour sprayer eller håndsprayer)

## **Jeg har prøvet at konvertere et rygerrum, men lugten forsvinder ikke helt.**

### **Hvad gør jeg forkert?**

Det kan hænde, at man under behandlingen overser eller glemmer områder, og disse kan efterfølgende have en stor negativ effekt! Husk at Pure for Sure™ skal i kontakt med hvert eneste lugtmolekyle for at virke. Nogle gange ligger lugten så dybt i materialet, at selv ikke Pure for Sure Vapour Sprayer™ kan nå det. I denne situation anbefales det (specielt ved tæpper, som erfaringsmæssigt er noget af det sværeste), at lave en gennemvædning, hvis det er muligt.

## **Hvorfor skal jeg absolut anvende Pure for Sure Vapour Sprayer™?**

I forhold til andre forstøvere på markedet, er Pure for Sure Vapour Sprayer™ den mest kraftfulde håndbårne maskine, som er i stand til at trænge dybest ind i materialer med sin væsketåge. Herudover genererer den så fine dråber, at der ikke efterlades nogen spor på de overflader, der behandles – selv et spejl vil få sekunder efter behandling være tørt og uden skjolder.

## **Efterlader Pure for Sure™ spor?**

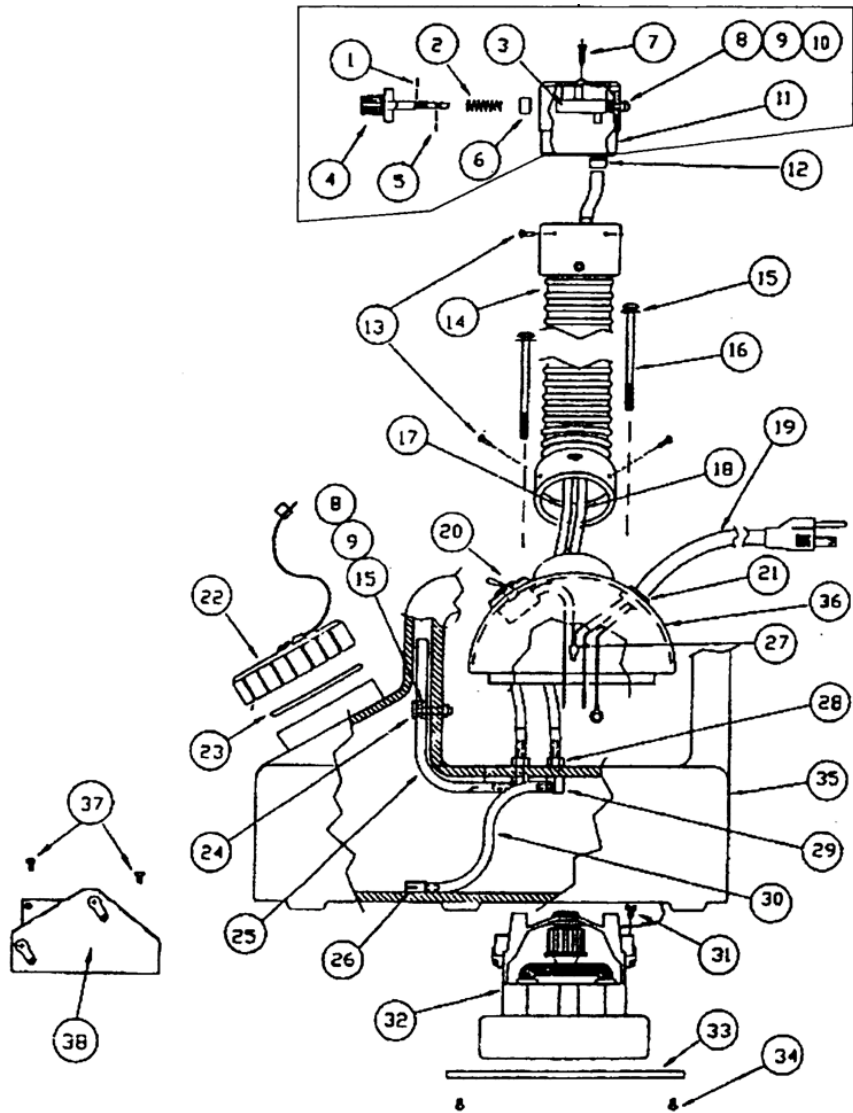
På grund af en meget lille dråbestørrelse (20 – 80 µm eller 0,02 - 0,08 mm) og en forsvindende lille mængde olie i forhold til vand, efterlades der ingen fedtede eller skjoldede overflader. Al fugt vil efter endt behandling senest tørre efter 2 minutter ved almindelig stuetemperatur.

## **Vi synes Pure for Sure™ efterlader spor – hvordan hænger det sammen?**

1. Hvis der sprøjtes for længe samme sted, vil væsken begynde at løbe. Det samme vil også ske, hvis man f.eks. maler med en spraydåse: Holder man for længe samme sted, vil malingen begynde at løbe. For at undgå dette, skal man sikre sig, at mundstykket altid holdes i konstant bevægelse i en afstand af ca. 45-90 cm fra den overflade der behandles
2. Indstillingen på mundstykket er sat for højt
3. Hvilken produktvariant anvendes der? Pure for Sure Vapour Universal™ er den korrekte i de fleste situationer

# Reservedele til Pure for Sure Vapour Sprayer™

- 1 Clip
- 2 Spring
- 3 Venturi
- 4 Valve Rod / Knob Assy.
- 5 O-Ring
- 6 Sleeve
- 7 Screw
- 8 Screw
- 9 Hex Nut
- 10 Spacer
- 11 Nozzle
- 12 Spring Clamp
- 13 Screw
- 14 Flex Hose Assy.
- 15 Flat Washer
- 16 Screw
- 17 Pressure Tube, Upper
- 18 Supply Tube, Upper
- 19 Electric cord
- 20 Switch
- 21 Strain Relief
- 22 Closure
- 23 O-Ring
- 24 Tube Retainer
- 25 Pressure Tube, Lower
- 26 Strainer
- 27 Wire Connector
- 28 Tank Barb
- 29 Angle Barb
- 30 Supply Tube, Lower
- 31 Grounding Screw
- 32 Motor
- 33 Filter - Motor Guard
- 34 Screw
- 35 Tank
- 36 Housing
- 37 Screw
- 38 Mount Plate



# Sikkerhedsdatablad

[kopi af Sikkerhedsdatablad indsættes i stedet for denne side...]